



di Zamboni Marzio  
Via dell'Electronica 9/11  
40064 Ozzano dell'Emilia (Bo)  
+39 051 0061007 - +39 051 0545951  
info@neymat.com

**NEYMAT**.com

# **Click!Slide**

## **SMAX E S2MAX**

### **DESCRIZIONE E MONTAGGIO**

#### **Introduzione**

Click! Slide è il più moderno ed efficiente automatismo per l'apertura e la chiusura elettrica di scuri o persiane scorrevoli (ad una o due ante) ed è applicabile ad ogni tipologia di finestre e porte-finestre .

Il sistema è composto da un motoriduttore, montato orizzontalmente con supporto specifico per il tipo di guida/binario utilizzato e che trasmette il moto alla persiana tramite puleggia e cinghia dentata, da una seconda puleggia "folle" tendicinghia, e da uno o due supporti per ancoraggio cinghia e fissaggio persiana.

Motoriduttore



Puleggia tendicinghia



Per adattare Click!Slide ai diversi tipi di guide presenti sul mercato abbiamo una serie di adattatori specifici .

# 1) Composizione dei Kit del sistema Click! Slide

## Versione SMAX (1 Anta)

**Codice Art.**

**Descrizione**

**1/KITCLICKSMAX**

versione con **alimentazione rete 220V AC**

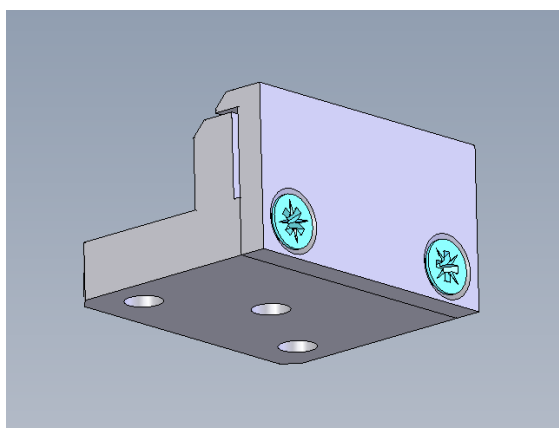
**Componenti del Kit:**



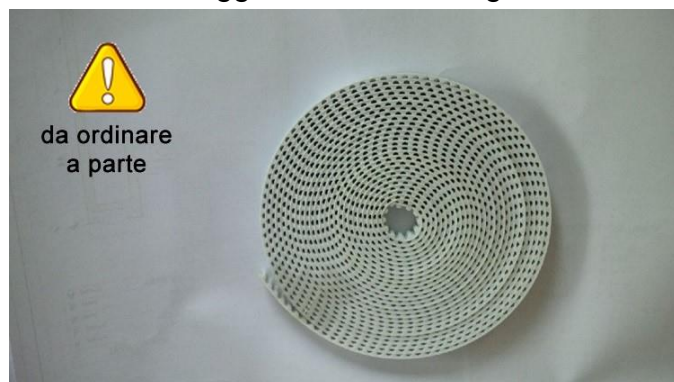
Motoriduttore con attacchi



Puleggia "folle" tendcinghia



supporto per ancoraggio cinghia e fissaggio (2 per il doppia anta)



Cinghia dentata



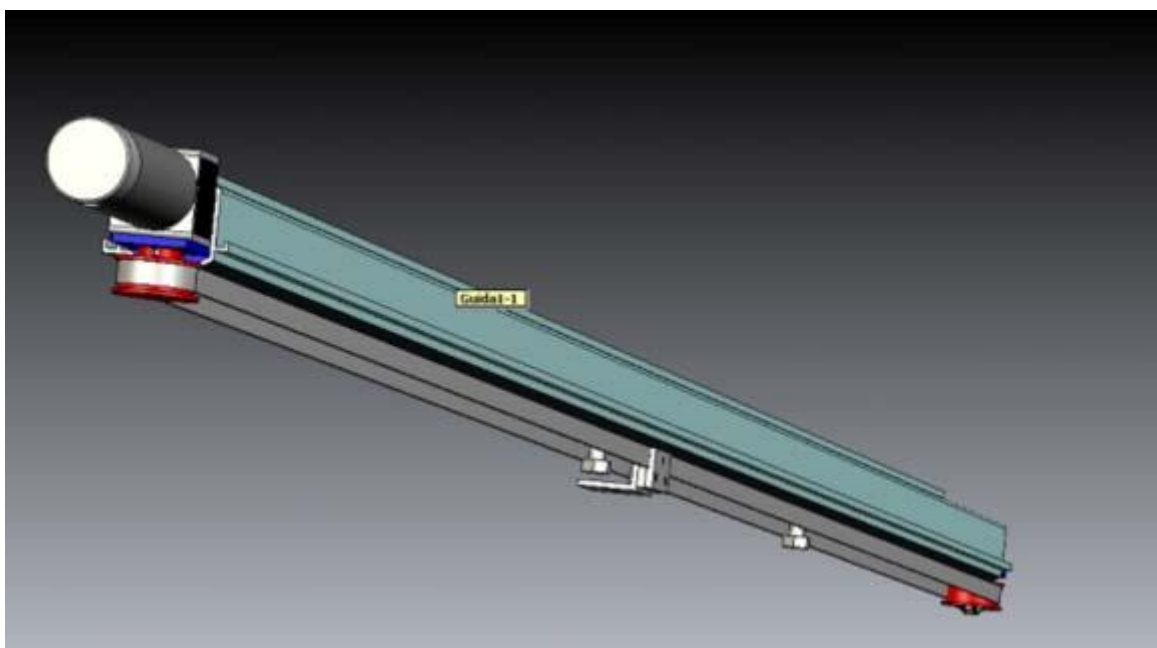
n. 1 Gruppo centralina (piastra con trasformatore 220/20V AC e scheda elettronica)

## 2) Accessori

Sono disponibili come accessori:

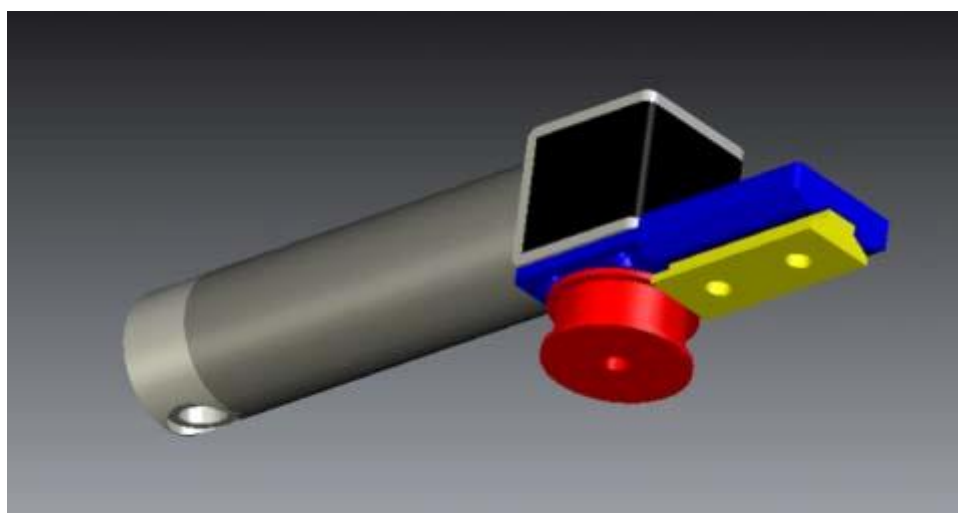
- Secondo supporto per ancoraggio cinghia e fissaggio seconda anta (1/ATTCING)

## 2) Montaggio Meccanico

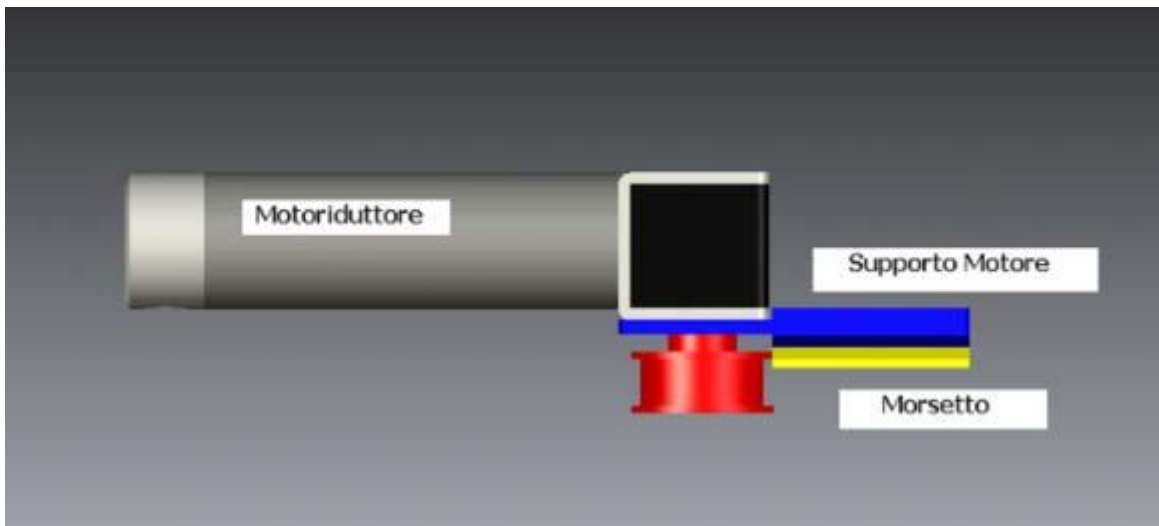


Vista d'insieme con i componenti montati

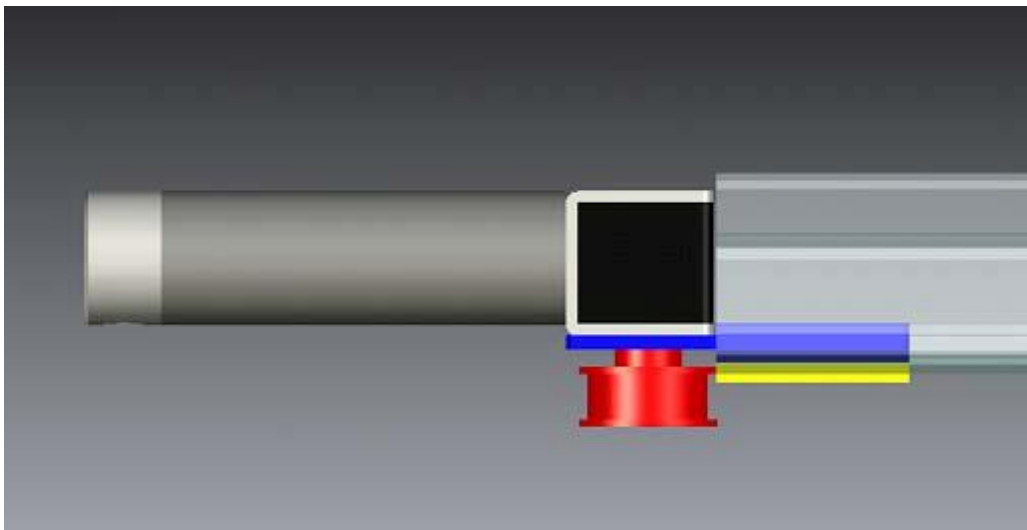
### 2.1) Montaggio motoriduttore



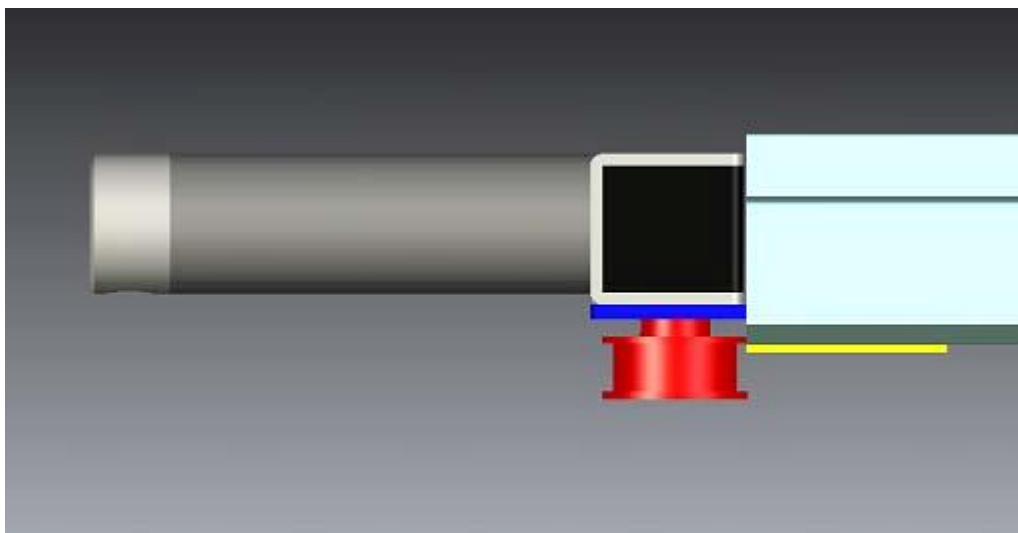
Motoriduttore con supporto motore e morsetto di bloccaggio



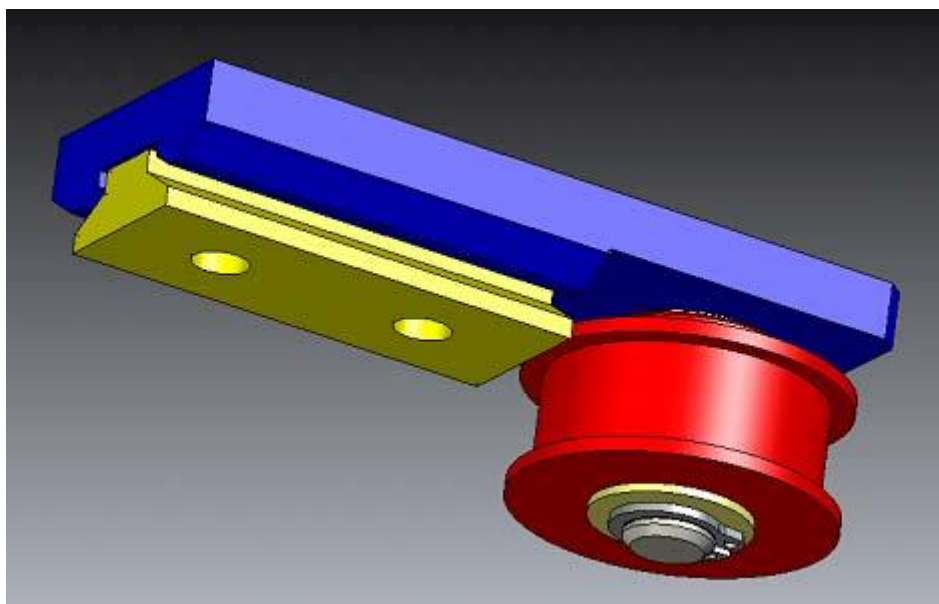
- 1) *Separare il morsetto dal supporto motore*
- 2) *Inserire il supporto motore nella guida/binario, e serrarlo con il morsetto, posto sotto alla guida, tramite le due viti di fissaggio a corredo.*



(In trasparenza)



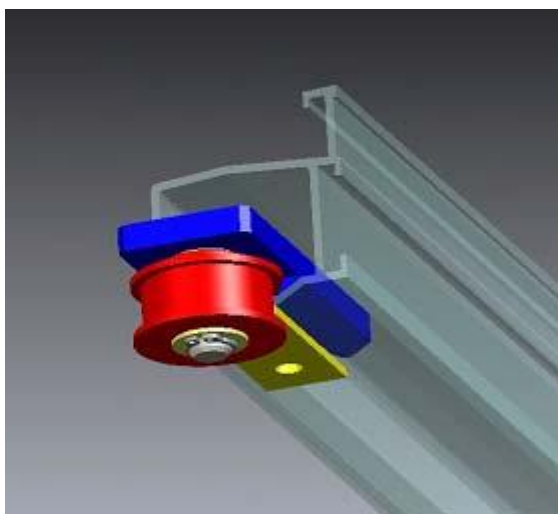
## 2.2) Montaggio puleggia “folle” tendicinghia



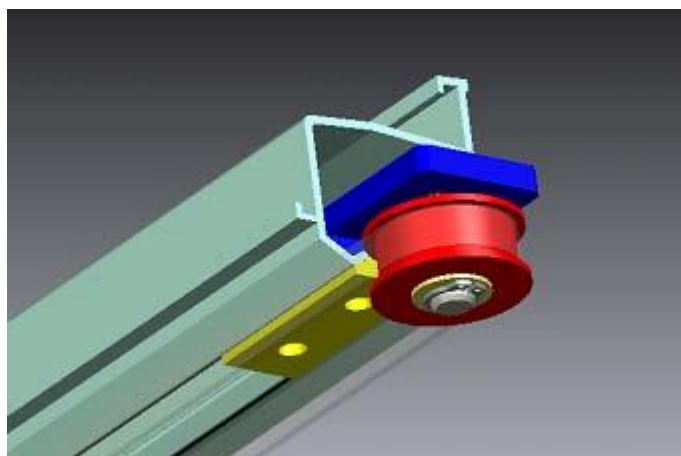
Puleggia “folle” tendicinghia con supporto e morsetto di bloccaggio

3) *Separare il morsetto dal supporto puleggia*

4) *Inserire il supporto puleggia nella guida/binario (in trasparenza), e serrarlo con il morsetto, posto sotto alla guida, tramite le due viti di fissaggio a corredo.*

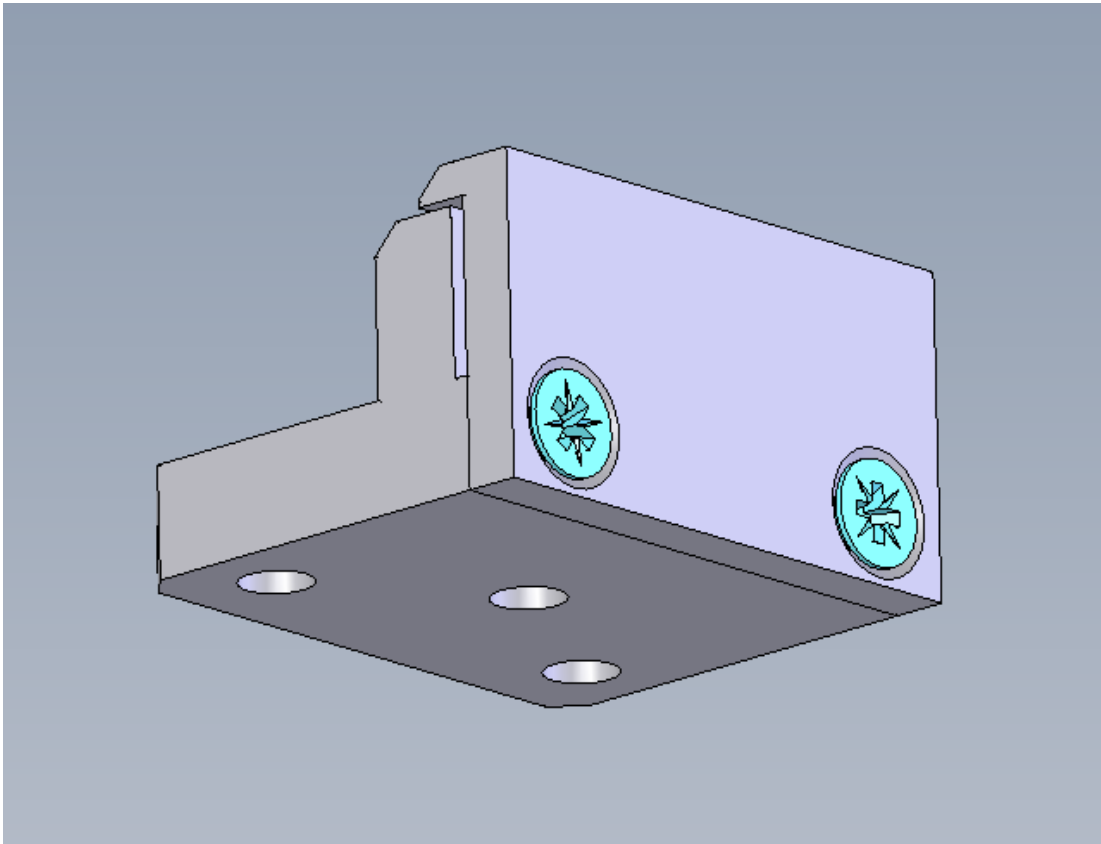


Guida/Binario in trasparenza



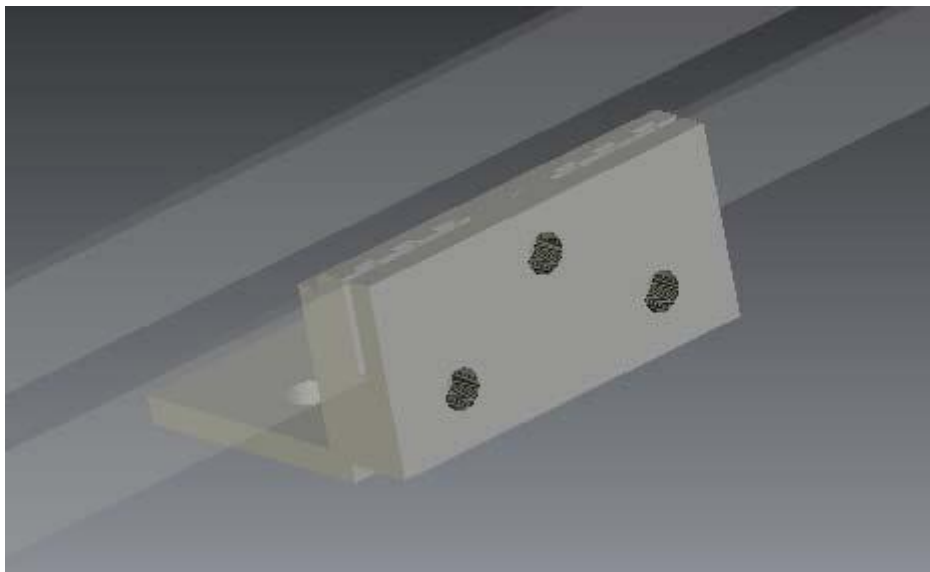
Guida/Binario

## 2.3) Montaggio supporto ancoraggio cinghia e fissaggio ante

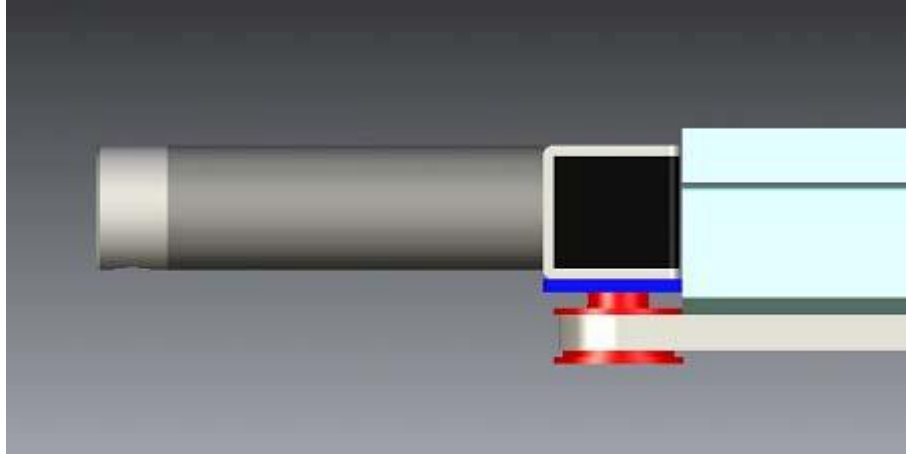


supporto per ancoraggio cinghia e fissaggio anta

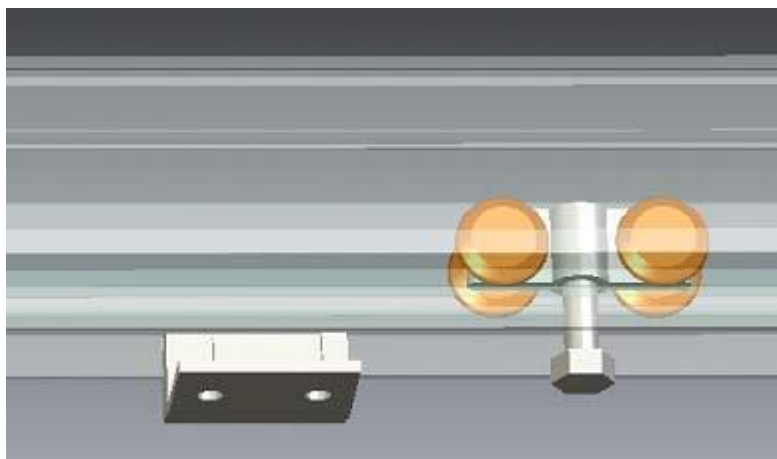
- 1) *Fissare la cinghia nell'apposito morsetto*
- 2) *Serrare il supporto di chiusura cinghia*



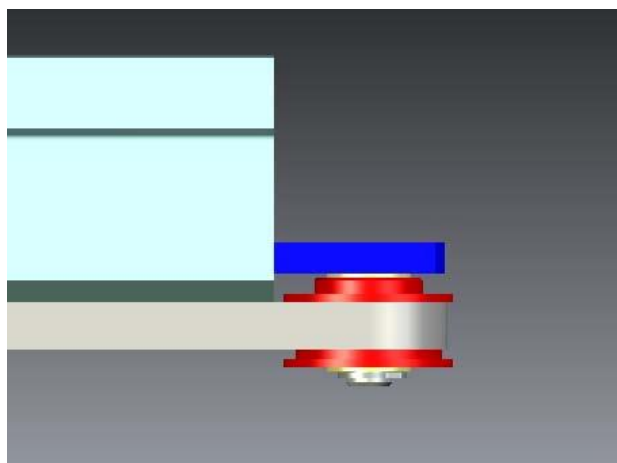
- 3) *fissare il supporto all'anta della persiana*
- 4) *collegare la cinghia, con il supporto tendicinghia allentato e completamente accostato al binario, poi tendere la cinghia, spostando in fuori il tendicinghia, fino a che si possano toccare le due parti della cinghia con una leggera pressione delle dita.*



Motoriduttore con cinghia

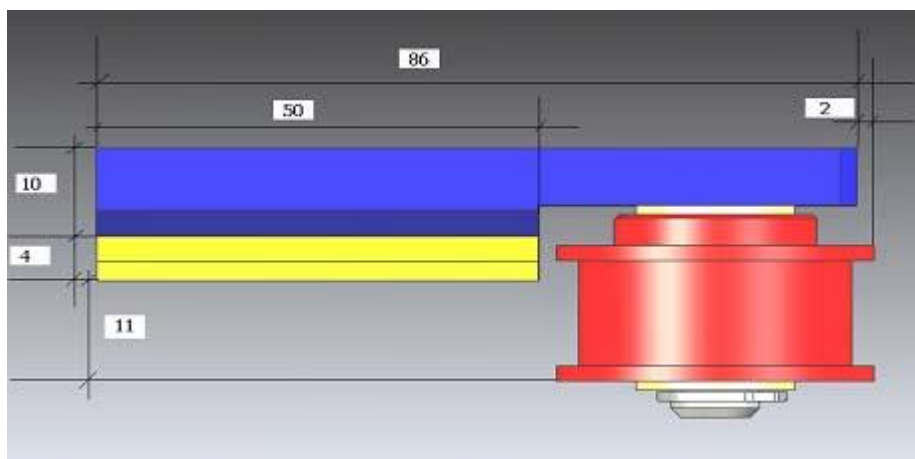
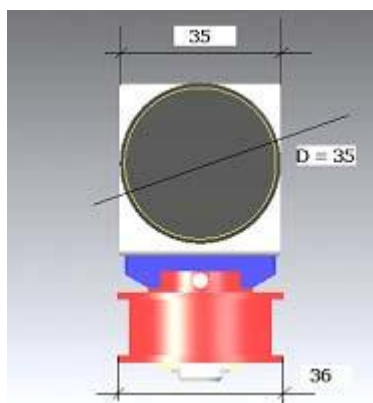
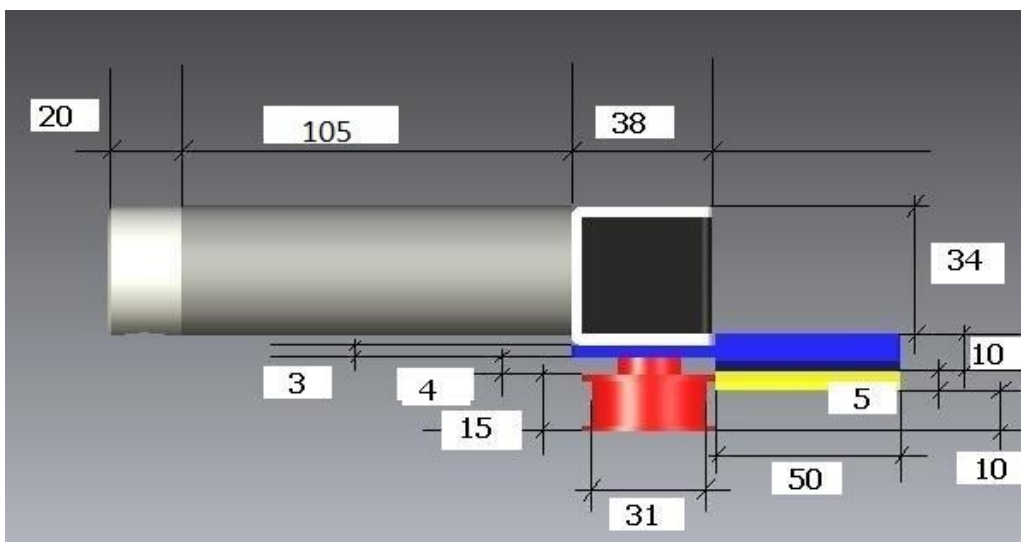


Cinghia con guida, carrello e ancoraggio cinghia-persiana (in trasparenza)



Tendicinghia con cinghia

### 3) Dimensioni (mm)



### 4) Collegamento elettrico

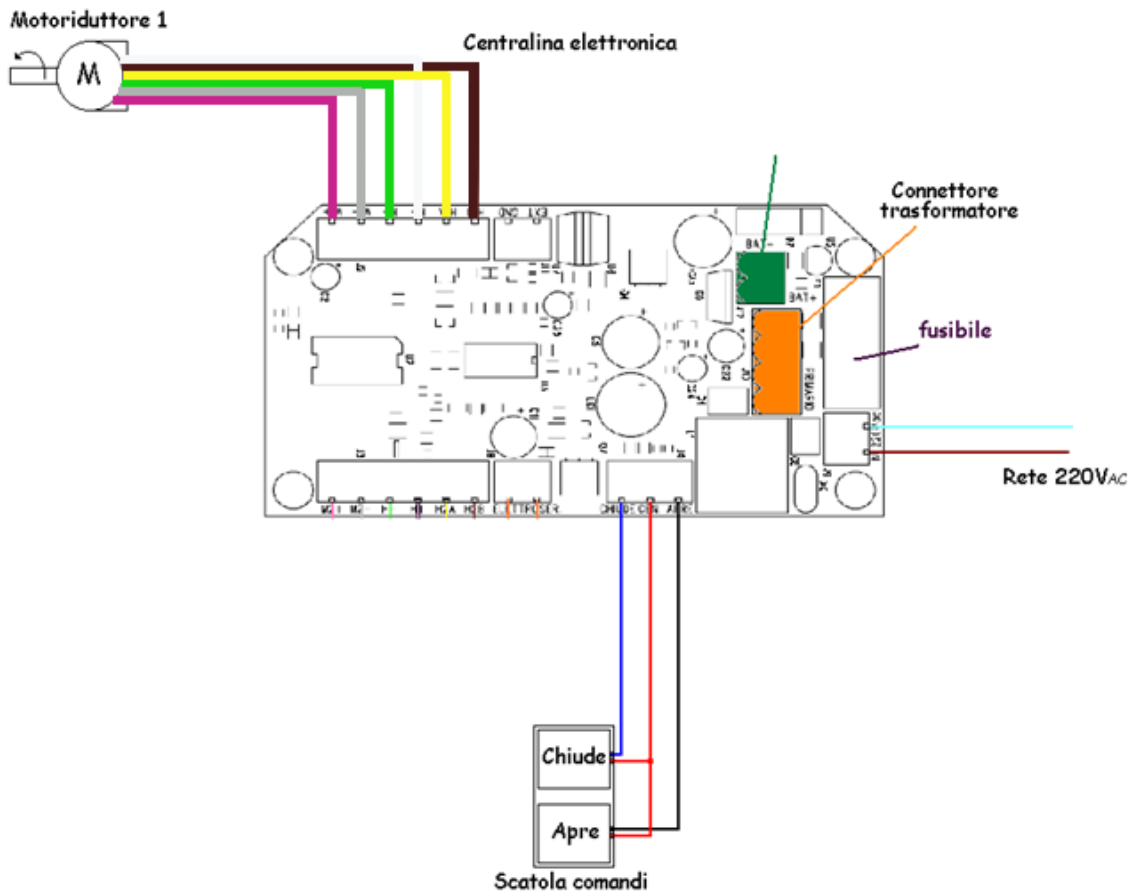
Il sistema di automazione Click! Slide deve essere montato e messo in opera da personale specializzato; la sua alimentazione deve essere prelevata da un impianto elettrico costruito secondo le vigenti norme nazionali ed, in particolare, deve essere verificata la presenza, sui cavi di alimentazione della centralina, di un dispositivo differenziale di protezione.

Di seguito ora saranno illustrate le varie operazioni per realizzare i collegamenti:

#### 4.1) Posizionamento del cavo del motoriduttore

Il Motoriduttore è fornito con 6m di cavo precablato (a 6 poli della stessa sezione:  $6 \times 0,50 \text{ mm}^2$ ), sufficiente, nella maggior parte dei casi, per il collegamento del motoriduttore alla centralina elettronica:



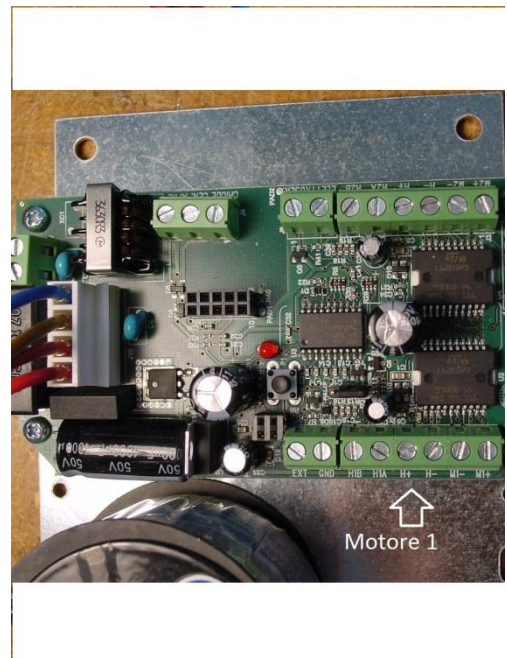


#### 4.2) Collegamento del motoriduttore alla centralina

- Individuare i connettori per i motori:

sono due morsettiere a vite, ciascuna a sei poli, posizionate come mostrato nella foto a lato. Occorre collegare il motore alla morsettieria 1, avente ogni ingresso contrassegnato col numero 1. La morsettieria 2 non è abilitata.

Alla base di questi connettori è stampigliata una serigrafia che permette di individuare il filo che dovrà essere alloggiato nel connettore stesso.

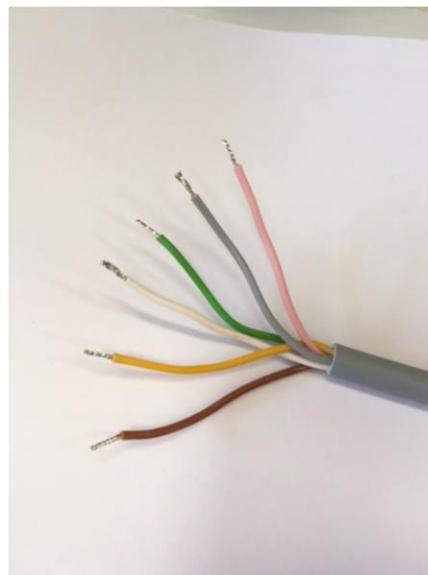


morsetto per il cavo del Motoriduttore

Individuato il cavo a 6 poli proveniente dal *Motoriduttore*, allentare le viti di fissaggio, infilare completamente la parte scoperta di ogni conduttore nel proprio morsetto e serrare nuovamente le viti.

Lo schema di fissaggio, nel caso del cavo lungo 6m, con 6 poli della stessa sezione, è il seguente:

Colore	Serigrafia	N°pin
Rosa	M1+	1
Grigio	M1-	2
Verde	H-	3
Bianco	H+	4
Giallo	H1A	5
Marrone	H1B	6



*Cavo proveniente dal Motoriduttore*

La numerazione dei pin (contatti), parte dal pin più vicino al lato corto della scheda elettronica.

Dalle foto sopra, si può notare che il pin n.1 del *Motoriduttore* si trova all'estrema destra del connettore.

***Queste operazioni devono essere eseguite con estrema cura, un cortocircuito od una connessione sbagliata di questi cavi impedisce il corretto funzionamento della centralina e può danneggiare la centralina o il motoriduttore stesso.***

#### ***4.3) Collegamento dei pulsanti apre/chiude alla centralina***

I pulsanti di comando della centralina Click!Slide non sono compresi nella confezione. I pulsanti devono essere ciascuno ad un contatto, "Normalmente Aperto" (N.O.) in posizione di riposo, e con ritorno automatico,.

**Per motivi di sicurezza è assolutamente proibito montare in questo automatismo interruttori o pulsanti senza ritorno automatico.**

In genere i pulsanti sono disponibili già accoppiati, e quindi occupano un solo frutto., Possono ovviamente anche essere installati due pulsanti separati, uno per la funzione chiude e l'altro per la funzione apre, occupando due frutti.



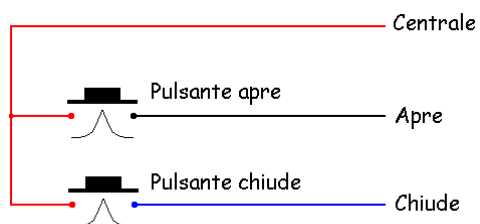
*Pulsanti della BiTicino serie Living*

I pulsanti sopra descritti posseggono sul retro quattro morsetti, due per ogni pulsante: per il loro collegamento alla centralina sono necessari 3 conduttori di sezione minima  $0.22 \text{ mm}^2$  ( 24 AWG ), e conformi alle vigenti norme nazionali / internazionali.



*Retro dei pulsanti*

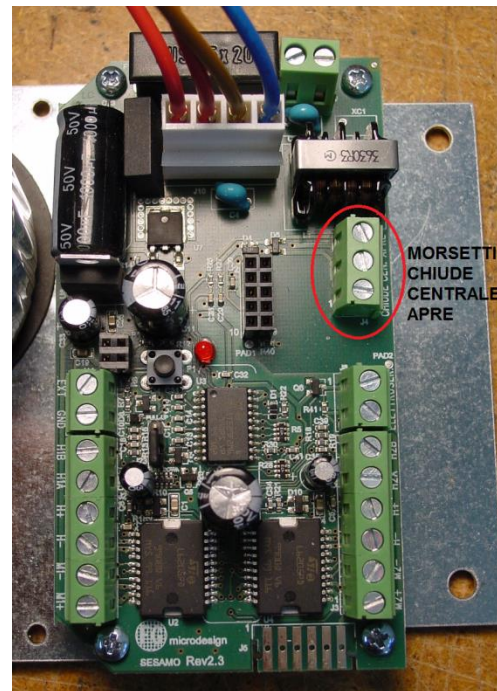
I pulsanti dovranno essere elettricamente collegati come nello schema riportato di seguito:



*Pulsanti collegati*



I tre fili utilizzati dovranno essere riconoscibili, è quindi necessario utilizzare tre fili di colore diverso: nel nostro esempio utilizzeremo un filo **nero per collegare il pulsante apre**, un filo **blu per collegare il pulsante chiude** ed infine, un filo **rosso per collegare il filo comune ad entrambi i pulsanti**, che di seguito chiameremo **“centrale”**.

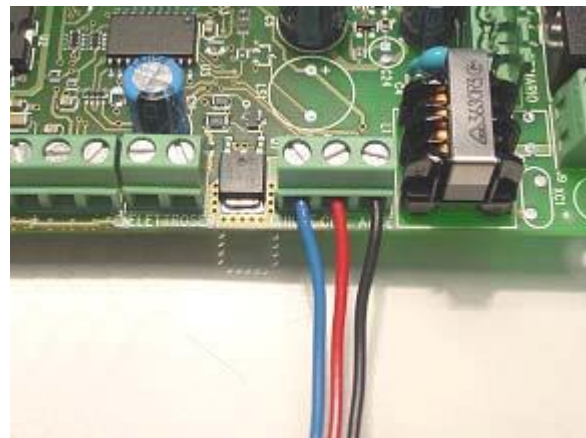


Morsetti per i tre cavi dei pulsanti

- I tre fili provenienti dai pulsanti vanno collegati all'apposita morsettiera a tre poli, riconoscibile dalla serigrafia.

**CHIUDE - CEN. - APRE**

che indicano la posizione dei tre fili di cui sopra ( “CEN.” Indica ovviamente il filo CENTRALE).



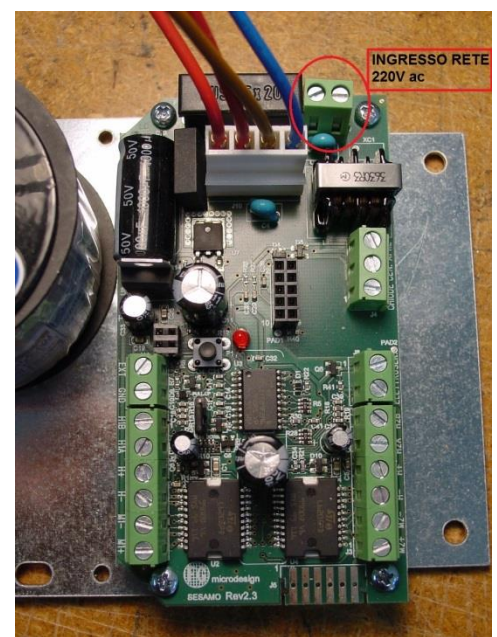
Collegamento dei conduttori dei pulsanti alla centralina.

#### 4.5) Collegamento della tensione di rete alla centralina

La morsettiera cui collegare i cavi di rete è posizionata vicino al porta-fusibile: è a due poli, ed è contraddistinta dalla serigrafia **220VAC**.

Prima di procedere al collegamento è opportuno, per la sicurezza dell'operatore, togliere tensione all'impianto elettrico.

-Infilare i due terminali dei cavi di rete alimentazione nella apposita morsettiera. Fissare nella morsettiera di cui sopra, i due conduttori della tensione di rete, fase e neutro).



*Assicurarsi che i due conduttori siano perfettamente inseriti all'interno del connettore, esercitare una leggera trazione su ciascun filo, per assicurarsi che le viti di fissaggio trattengano correttamente i fili, verificare infine che non esista alcun contatto elettrico (cortocircuito) tra i due conduttori.*

Con quest'ultimo collegamento abbiamo terminato i collegamenti elettrici.

**Assicurarsi che frammenti di filo elettrico non siano andati a depositarsi sulla scheda ed eseguire un accurata pulizia della stessa, onde evitare cortocircuiti.**

Dopo un ultimo controllo di tutte le connessioni, si può chiudere la scatola contenente la centralina ed il trasformatore .

La chiusura deve essere fatta con estrema cura onde evitare la possibilità che schizzi di acqua o polvere possano entrare e pregiudicare il buon funzionamento del sistema.

## **5) Attivazione del sistema**

### **5.1) Inizializzazione**

- *Verificare che l' anta sia montata;*
- *Ripristinare la tensione all'impianto elettrico e proseguire con il collaudo del sistema.*
- *il Led di segnalazione sarà acceso in modo continuo per qualche secondo, **senza alcun movimento dell' anta**: questa segnalazione informa che la centralina **richiede l'inizializzazione di "auto- apprendimento"**.*

### **5.2) Auto-apprendimento**

Nella operazione di inizializzazione-autoapprendimento, la centralina ricerca in modo automatico la posizione di "zero", corrispondente all' anta completamente chiusa.

In questa fase l' anta non deve essere ostacolata in alcun modo, in quanto non è attivo il dispositivo di antischiacciamento, ed il movimento dell' anta deve essere libero e senza pericolo per alcuno.

Qualora la fase di auto apprendimento venga interrotta, la centralina non funziona, ed è necessario ripetere la inizializzazione-auto apprendimento.

Per avviare l'inizializzazione-auto apprendimento:

- *premere in sequenza, i tasti di apertura e chiusura, per 0,5 secondi ciascuno, nel seguente ordine, avendo cura di che tra la pressione di un tasto ed il successivo **non trascorra più di un secondo**:*

**SCHEDA SW 2.0 (DAL 1/3/23)**

**APRE – CHIUDE – APRE – CHIUDE - APRE – CHIUDE**

**SCHEDA SW 1.9 (FINO AL 28/02/23)**

**APRE – CHIUDE – CHIUDE – CHIUDE – APRE**

**PER EVENTUALI ALTRI SW INSTALLATI CONTATTARE L'ASSISTENZA AL 338 1321221**

*Occorre quindi premere e rilasciare **una volta il tasto apertura**, premere e rilasciare di seguito per **tre volte il tasto chiusura**, ed infine premere e rilasciare **una volta il tasto apertura**.*

Terminata la sequenza sui tasti, il led di segnalazione comincerà a lampeggiare, l'anta si chiuderà completamente. Una volta chiusa, l'anta si riaprirà lentamente.

Arrivata alla sua massima apertura la centralina avrà memorizzato la corsa da effettuare. L'anta si richiuderà ed il Led di segnalazione si spegnerà (dopo 2 secondi), a questo punto la procedura di auto apprendimento sarà terminata.

Il movimento dell' anta durante *l'auto-apprendimento*, avviene a velocità ridotta per ragioni di sicurezza: in questa fase non si deve assolutamente tentare di velocizzare l'operazione, "aiutando" meccanicamente il movimento dell'anta.

***- Non premere assolutamente alcun tasto durante la procedura di auto-apprendimento, in quanto, in tale caso, si interromperebbe l'operazione.***

***Qualora accidentalmente questo accadesse, si dovrà riavviare l'auto-apprendimento componendo nuovamente la sequenza sui tasti di apertura e chiusura vista in recedenza.***

Attenzione: se si interrompe la la sequenza di auto-apprendimento premendo un tasto prima che il Led di segnalazione si sia spento (segnalando così la fine della inizializzazione), la necessità di ripetere l'auto-apprendimento verrà sempre segnalata dall'accensione dello stesso Led di segnalazione unitamente all'assenza assoluta di movimento dell' anta.

Se, invece, l' operazione di inizializzazione-autoapprendimento si sarà conclusa correttamente, alla pressione di un tasto si avrà il movimento dell' anta e nessuna segnalazione del Led.

A questo punto l'installazione di Click!Slide è terminata, ed l'impianto può essere consegnato all'utilizzatore finale.

## ***I PRODOTTI NEYMAT SONO REALIZZATI DA***



**DMZ di Zamboni Marzio**

via dell'Elettronica 9/11

40064 Ozzano dell'Emilia (BO)

Tel. 051/0061007 Fax. 051/0545951

neymat@dmz.eu