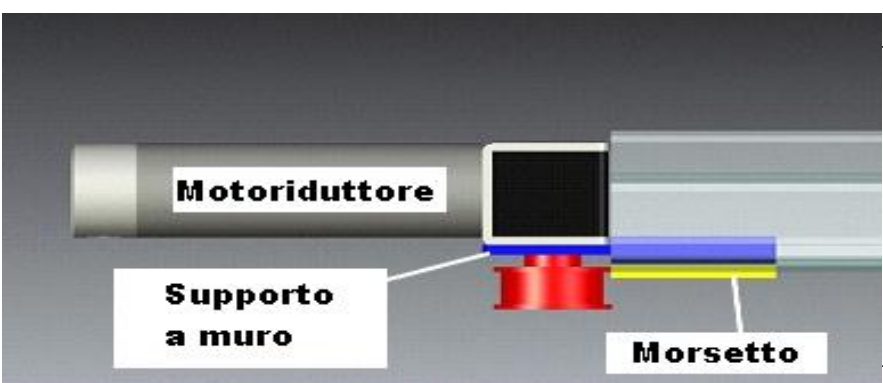
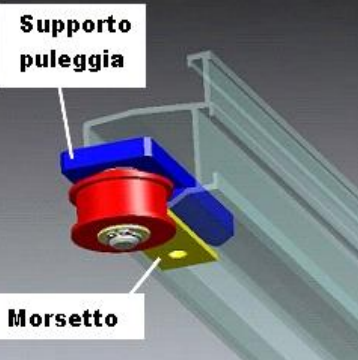


## MONTAGGIO MECCANICO BREVE SLIDE 2.0

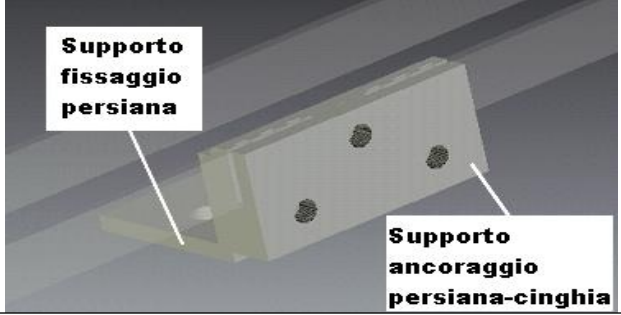


- 1) Separare il morsetto dal supporto motore.
- 2) Inserire il supporto motore nella guida/binario e serrarlo con il morsetto, posto sotto alla guida, tramite le due viti di fissaggio a corredo. (Fig.1)

---



- 3) Separare il morsetto dal supporto puleggia.
- 4) Inserire il supporto puleggia nella guida/binario (in trasparenza), e serrarlo con il morsetto, posto sotto alla guida, tramite le due viti di fissaggio a corredo (Fig. 2).



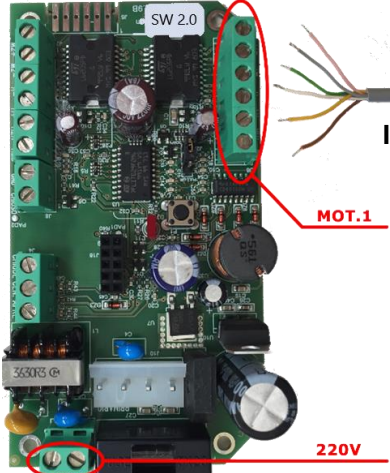
- 5) Fissare il supporto fissaggio persiana all'anta.
- 6) Inserire il supporto ancoraggio persiana-cinghia. (Fig. 3)

*Collegamento elettrico*

**Fig. A**

Colore	Serigrafia
Rosa	M1+
Grigio	M1-
Verde	H-
Bianco	H+
Giallo	H1A
Marrone	H1B

*Collegamento cavo*



**COLLEGARSI AL MOTORE 1 COME INDICATO IN FIG.A**

**Fig. B**

Quando il motore sarà stato collegato (fig. A e B) occorre effettuare la procedura di inizializzazione, che si effettua solo alla prima installazione. Tale procedura si avvia premendo i tasti in sequenza:

SCHEDA SW 2.0 (DAL 1/3/23)  
 SCHEDA SW 1.9 (FINO AL 28/02/23)

**APRE – CHIUDE – APRE – CHIUDE - APRE – CHIUDE**  
**APRE – CHIUDE – CHIUDE – CHIUDE – APRE**

**PER EVENTUALI ALTRI SW INSTALLATI CONTATTARE L'ASSISTENZA AL 338 1321221**

Dopo tale sequenza le ante si muoveranno da sole, cercando prima la chiusura e poi la massima apertura, poi di nuovo la chiusura. La sequenza termina con le ante entrambe chiuse.

**FUNZIONE "UN TOCCO"**

**APRE – APRE – CHIUDE – CHIUDE – APRE – APRE**